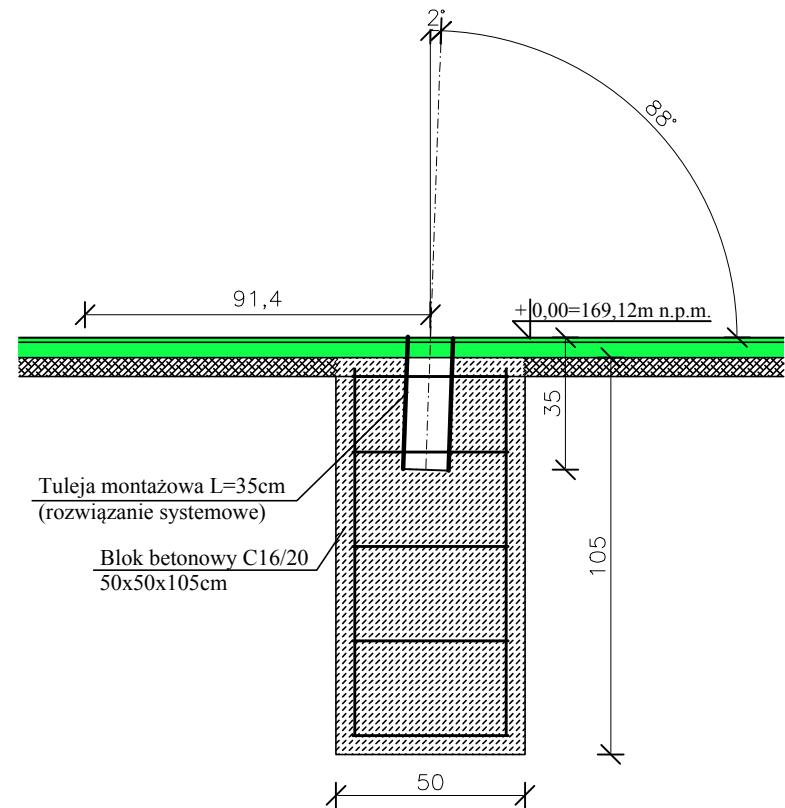


UWAGI

1. Wymiary podano w cm.
2. Wykonawca zobowiązany jest do wykonania obmiaru przed dokonaniem zamówienia materiału.
3. Wymiary należy sprawdzić w stanie rzeczywistym. Projektant zastrzega, że mogą być niewielkie rozbieżności w wymiarach stanu istniejącego.
4. Na rysunku przedstawiono rozwiązanie konkretnego producenta. W przypadku wyboru innego producenta, rozwiązanie montażowe należy przedstawić autorowi projektu do akceptacji.
5. W skład zestawów wchodzi:
 - słupki do tenisa,
 - słupek do piłki siatkowej z napinaczem śrubowym siatki,
 - słupek do piłki siatkowej z elementami zaczepowymi siatki,
 - siatka do tenisa do gry podwójnej,
 - siatka do tenisa do gry pojedynczej,
 - siatka do gry w piłkę siatkową,
 - tuleje montażowe szt.4,
 - dekle z kołnierzem - osłona tulei - zewnętrzne zastosowanie, szt.4.
6. Wysokość słupków do tenisa ponad poziom boiska - 109,5cm.
7. Wysokość słupków do piłki siatkowej ponad poziom boiska - 254cm.



SPOSÓB MONTAŻU:

- a) Montaż należy rozpocząć od zabetonowania tulei na równi z nawierzchnią. W tulei należy umieścić rurkę odprowadzającą PVC 16mm.
- b) Tuleja ze względu na giętkość aluminium, należy zabetonować z odchyleniem 2% od pionu, w kierunku przeciwnym do naciągania siatki (na zewnątrz pola gry).
- c) Należy zwrócić uwagę na kierunek zamontowania tulei. Posiadają one zwzdłużne listwy zabezpieczające słupki przed obrotem, które powinny być skierowane do wnętrza pola gry.
- d) Przed zamontowaniem słupka należy oczyścić wnętrze tulei.

OBIEKT:	Przebudowa boiska wielofunkcyjnego w Woli Gułowskiej		
ADRES OBIEKTU:	Wola Gułowska, dz. nr ewid. 107, 108/6, 110; obręb: 0013		
INWESTOR:	Urząd Gminy Adamów, ul. gen. Franciszka Kleeberga 5, 21-412 Adamów		
TEMAT:	FUNDAMENT POD SŁUPKI DO TENISA ZIEMNEGO I DO PIŁKI SIATKOWEJ		SKALA: 1:20
<i>projektant</i>	<i>specjalność</i>	<i>nr uprawnień</i>	<i>data/podpis</i>
Tadeusz Misior	architektura/ konstrukcja	GT 4224/1/1/80	05.2019
<i>opracował</i>	<i>architektura/ konstrukcja</i>	<i>GP 7342/95/93/92</i>	<i>05.2019</i>
Sławomir Krasuski			